



Putzmeister

BSF38 – 5.16HZ G2 プツマイスター ウルトラロングブームコンクリートポンプ車



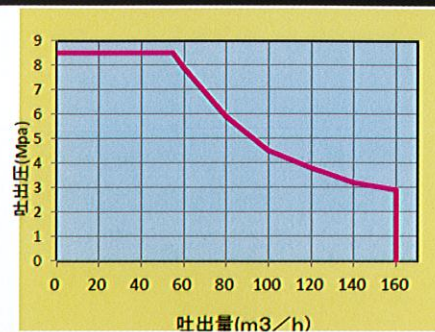
Close to Your Business
“ Putzmeister ”

プツマイスタージャパン株式会社

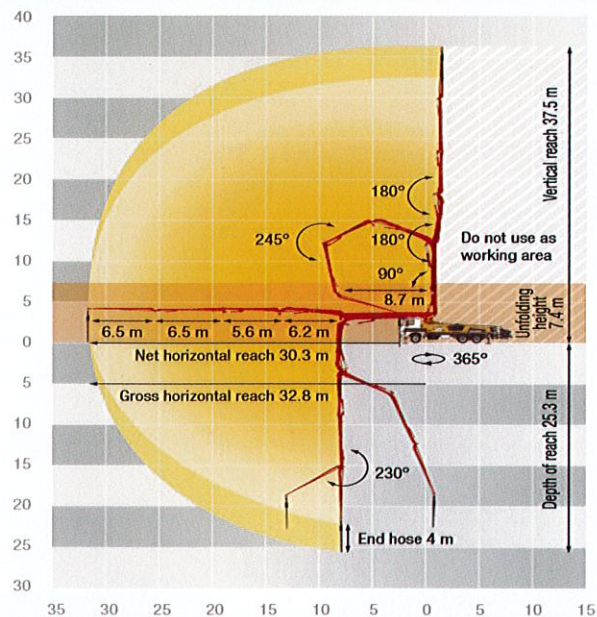
BSF38-5.16HZ G2 データスペック

コンクリートポンプ	型式	BSF38-5.16HZ G2	
	理論最大吐出量	160m ³ /h	
	理論最大吐出圧	8.5Mpa	
	コンクリートシリンダー径	φ230mm	
	ストローク長	2100mm	
	コンクリートシリンダー数	2	
	吐出口径	175A	
ブーム	ホッパー	容量 0.6m ³ 高さ 約1290mm グリル開扉時ポンプ停止安全装置装備	
	水ポンプ	ホッパ洗浄用搭載(25bar, 160L/min)	
	ブーム型式	全油圧5段屈折RZ式	
	最大垂直リーチ	37.5m	
	最大水平リーチ	32.8m	
	最大下方リーチ	25.3m	
	設置必要高さ	7.4m	
	旋回角度	365°	
	操作方法	手動・無線・有線	
	コンクリート輸送管径	125A	
トラックシャーシ	先端ドッキングホース	125A 1.5m	
	アウトリガー	前	油圧式6.0m
		後	油圧式8.1m
	OSS (片側サポート)	前	4.1m
		後	6.3m
架装シャーシ	総重量25tシャーシ		
車両全長	11860mm		
車両全幅	2495mm		
車両全高	3750mm		
車両装重量	約24.9t		

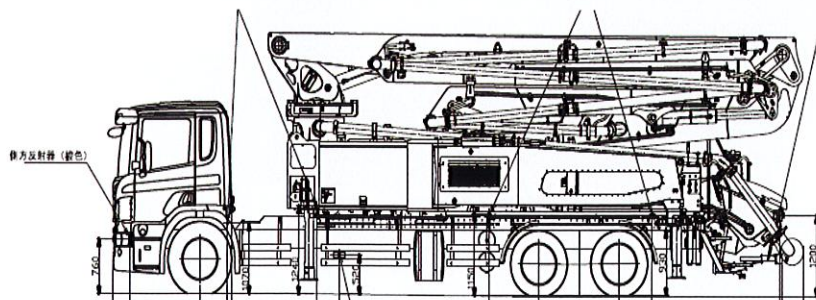
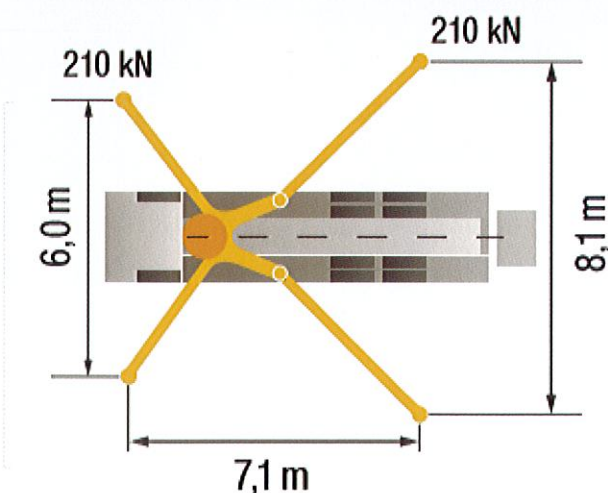
●ポンプ能力線図



●ブーム作業範囲



●省スペースアウトリガー



お問い合わせ先はこちら

プツマイスタージャパン株式会社

〒286-0225 千葉県富里市美沢7番地4

TEL 0476-36-8907 FAX 0476-36-8908

インターネットの情報もご覧ください <http://www.putzmeister.jp>



Putzmeister