


**KYOKUTO**

# ピストンクリート®

## PY120B-26D

新発売

8B仕様

最大吐出量

**100m<sup>3</sup>/h**

最大吐出圧力

**8.5MPa**

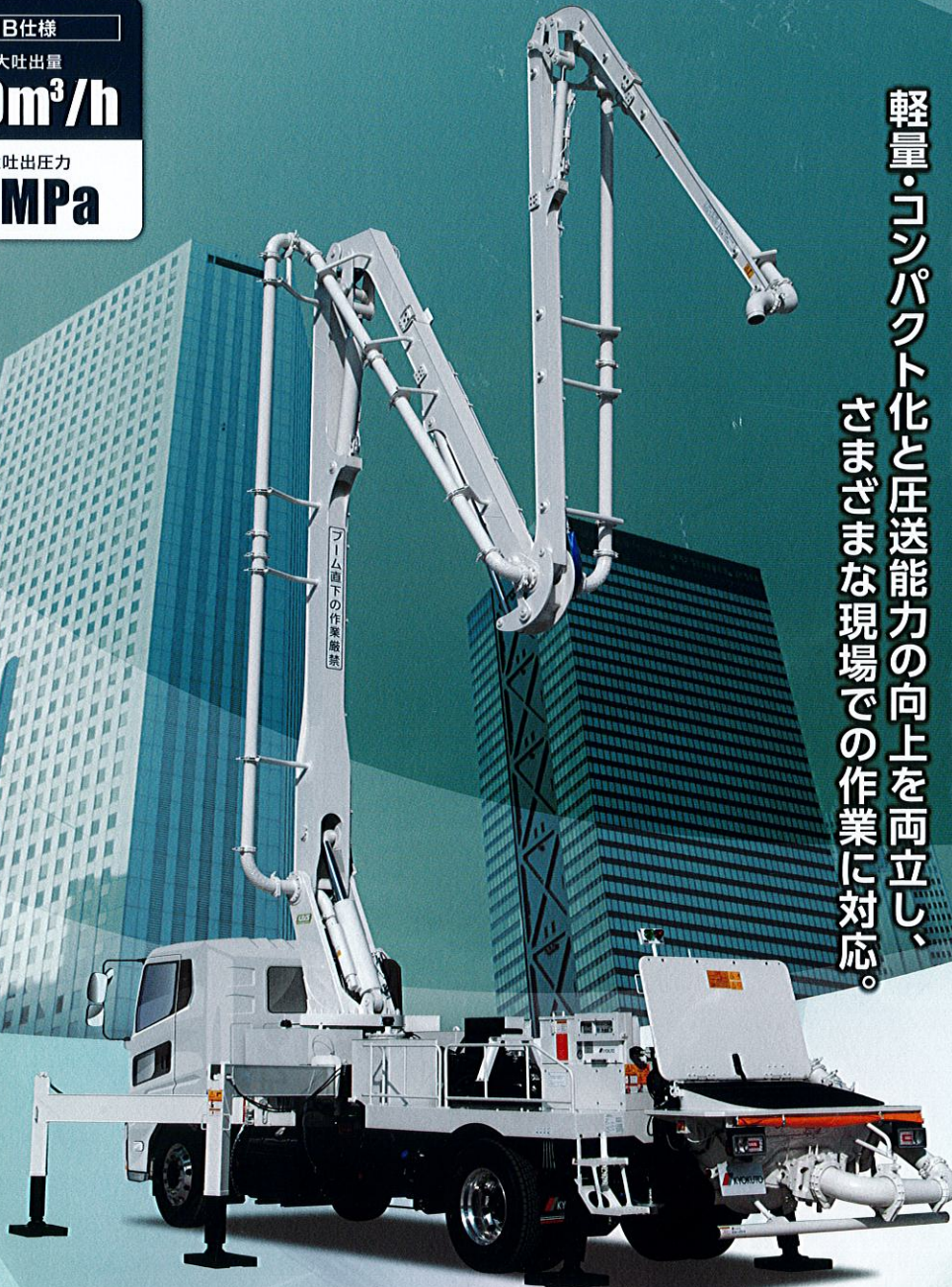
9B仕様

最大吐出量

**120m<sup>3</sup>/h**

最大吐出圧力

**7.1MPa**



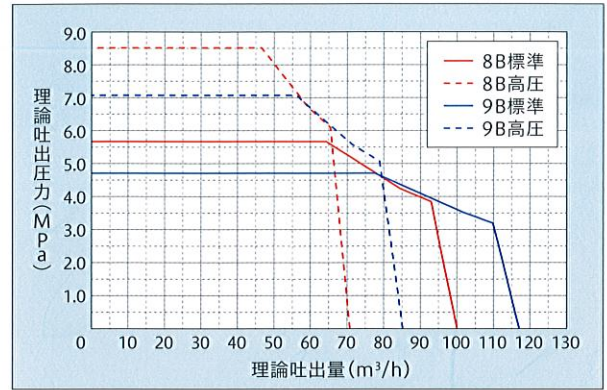
圧送能力の向上と  
高い機動性を実現。

軽量・コンパクト化と圧送能力の向上を両立し、  
さまざまな現場での作業に対応。

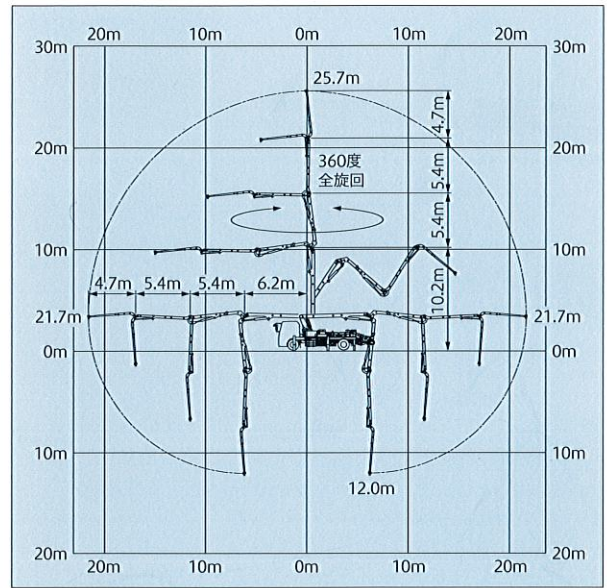
■ 主要諸元

形式	PY120B-26D			
仕様	8B仕様		9B仕様	
性能	最大吐出量 (吐出量×吐出圧力)	標準圧送 100m³/h×5.6MPa	120m³/h×4.6MPa	
		高圧圧送 70m³/h×8.5MPa	85m³/h×7.1MPa	
残コン排出方式	水洗			
	最大骨材寸法	40mm		
ポンプ本体	コンクリートシリンダ数	2		
	シリンダ径×ストローク	φ205×1,650mm	φ225×1,650mm	
ホッパ	容積	0.5m³		
	地上高	約1,250mm		
水タンク容量	400L			
水ポンプ	形式	複動ピストン式		
	最大吐出量	40m³/h		
配管洗浄時	最大吐出圧力	標準圧送	8.0MPa / 6.7MPa	
		高圧圧送	9.2MPa / 7.5MPa	
車体洗浄時	最大吐出量	65L/min		
	最大吐出圧力	9.4MPa / 7.7MPa		
ブーム	ブーム形式	全油圧4段屈折式		
	最大長さ	21.7m		
	最大地上高	25.7m		
	旋回角度	360°全旋回		
	操作方式	電磁油圧式(手動・リモコン両用)		
	コンクリート輸送管径	125A		
	アウトリガ	形式	手動引出し、ジャッキ油圧式	
		フロント張出スパン	5,430mm	
		センタ張出スパン	5,430mm	
		リヤ張出スパン	2,300mm(固定)	
ジャッキ反力	フロント	127kN(13t)		
	センタ	157kN(16t)		
	リヤ	78kN(8t)		
その他	操作方式	PLCコントロールパネル		
	架装シャシ	GVW17t級		
	車両全長	約9,460mm		
	車両全幅	約2,490mm		
	車両全高	約3,500mm		
	乗員	3名		
車両総重量	約16,950kg			

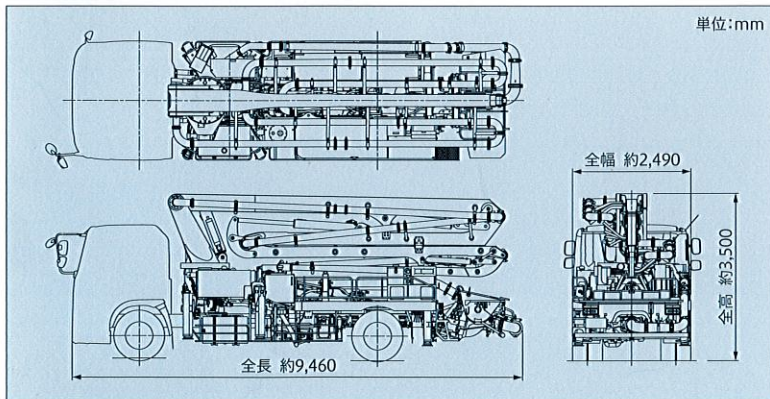
■ 圧送性能



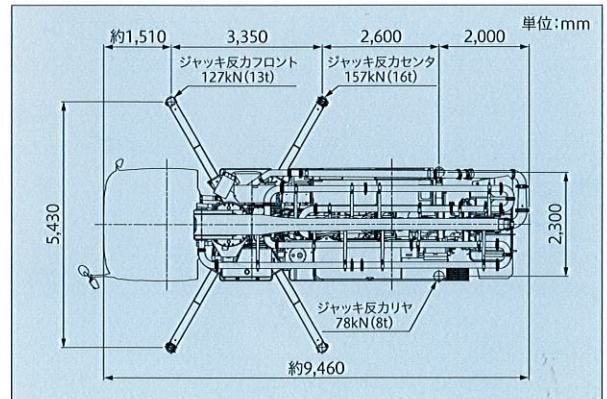
■ ブーム作業範囲図



■ 外観図



■ 設置寸法



インターネットホームページでもご利用いただけます。http://www.kyokuto.com/

**極東開発工業株式会社** コンクリートポンプ営業部  
TEL (03) 5781-9822

本社 兵庫県西宮市甲子園口6-1-45 〒663-8545 TEL (0798) 66-1000  
東京本部 東京都品川区東品川3-15-10 〒140-0002 TEL (03) 5781-9821

- |                         |                         |                         |
|-------------------------|-------------------------|-------------------------|
| 北海道支店 TEL(011)251-5701  | 埼玉営業所 TEL(048)668-7712  | 京都営業所 TEL(075)662-1077  |
| 札幌営業所 TEL(011)251-5701  | 茨城営業所 TEL(029)227-5162  | 中国支店 TEL(082)232-8358   |
| 帯広営業所 TEL(0155)21-4373  | 高崎営業所 TEL(027)362-6485  | 広島営業所 TEL(082)232-8358  |
| 東北支店 TEL(022)236-6692   | 新潟営業所 TEL(025)244-9161  | 岡山営業所 TEL(086)232-7781  |
| 仙台営業所 TEL(022)236-6692  | 長野営業所 TEL(0263)35-0073  | 山陰営業所 TEL(0852)53-0600  |
| 盛岡営業所 TEL(019)656-4300  | 中部支店 TEL(0568)71-2231   | 四国営業所 TEL(087)815-0450  |
| 青森営業所 TEL(017)722-0745  | 名古屋営業所 TEL(0568)71-2231 | 松山営業所 TEL(089)913-8860  |
| 福島営業所 TEL(024)962-7222  | 静岡営業所 TEL(054)267-4100  | 九州支店 TEL(092)471-1001   |
| 首都圏支店 TEL(03)5781-9825  | 北陸営業所 TEL(076)263-6691  | 福岡営業所 TEL(092)471-1001  |
| 東京営業所 TEL(03)5781-9825  | 富山営業所 TEL(076)443-6177  | 熊本営業所 TEL(096)387-7255  |
| 多摩営業所 TEL(042)582-6150  | 三重営業所 TEL(059)384-3117  | 南九州営業所 TEL(099)253-5768 |
| 神奈川営業所 TEL(046)263-7000 | 関西支店 TEL(0798)66-1011   | 沖縄営業所 TEL(098)879-6611  |
| 千葉営業所 TEL(043)234-3721  | 大阪営業所 TEL(0798)66-1011  |                         |
| 北関東支店 TEL(048)668-7712  | 兵庫営業所 TEL(0798)66-1011  |                         |

- コンクリートポンプを操作するためには、運転に関する特別教育が必要です。
- 年1回特定自主検査を行うことが必要です。
- 定期自主検査(毎日)(毎月)を行うことが必要です。
- 道路を走行する場合は、車両検査に合格した状態で運行してください。

- 本カタログ掲載の内容は、改良のため予告なく変更することがあります。
- 掲載の写真にはオプション仕様を装備している場合があります。
- 本製品には、製品情報を記録・蓄積するシステムが導入されています。詳細につきましては弊社ホームページの該当情報にてご確認ください。
- 製品カラーは撮影条件及び印刷インキの都合上、実際の色とは多少異なって見える場合があります。
- ご使用にあたっては、添付の取扱説明書をよくお読みください。
- 社名・商品名・ロゴ等は各社の商標、または登録商標です。
- このカタログは、2020年11月印刷のものであります。